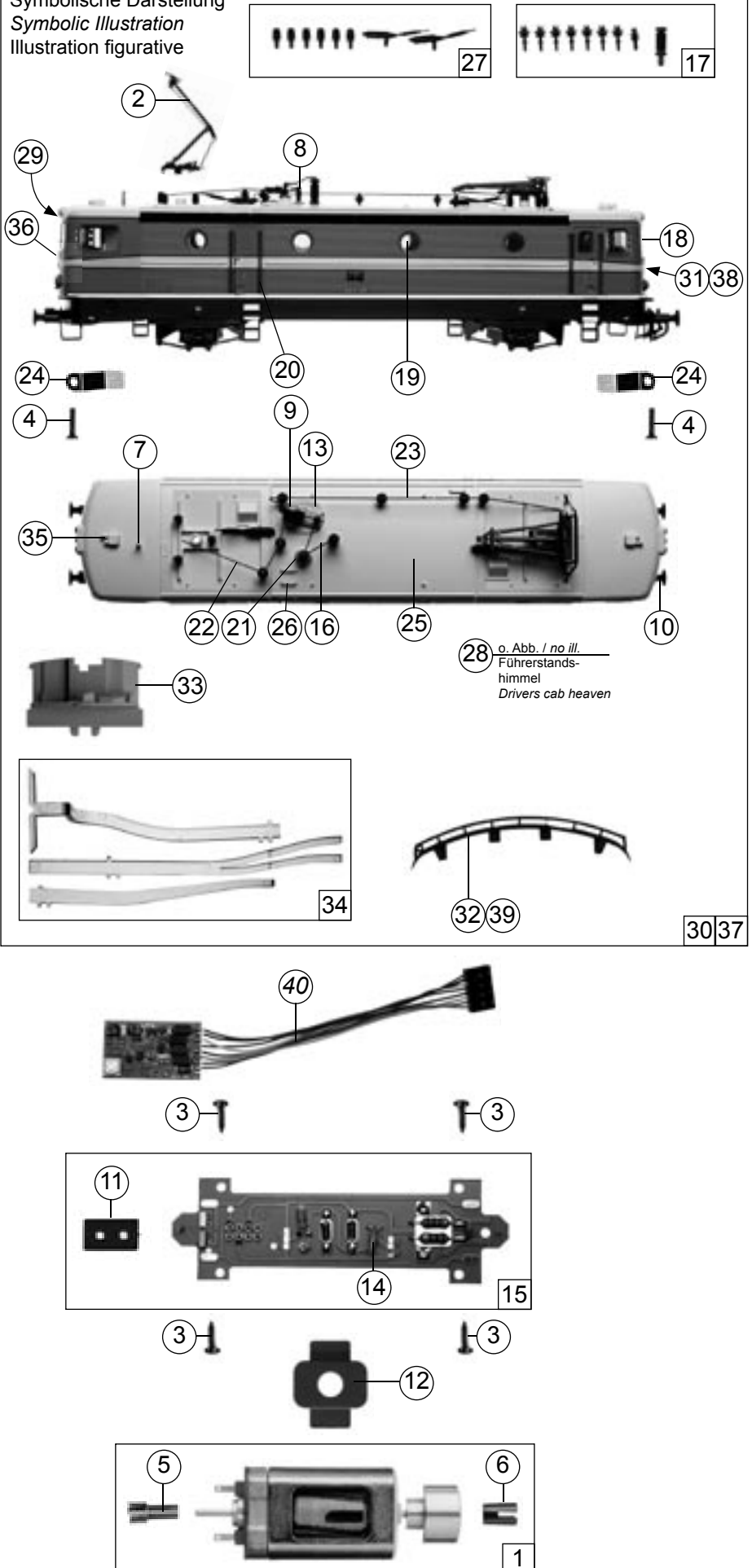
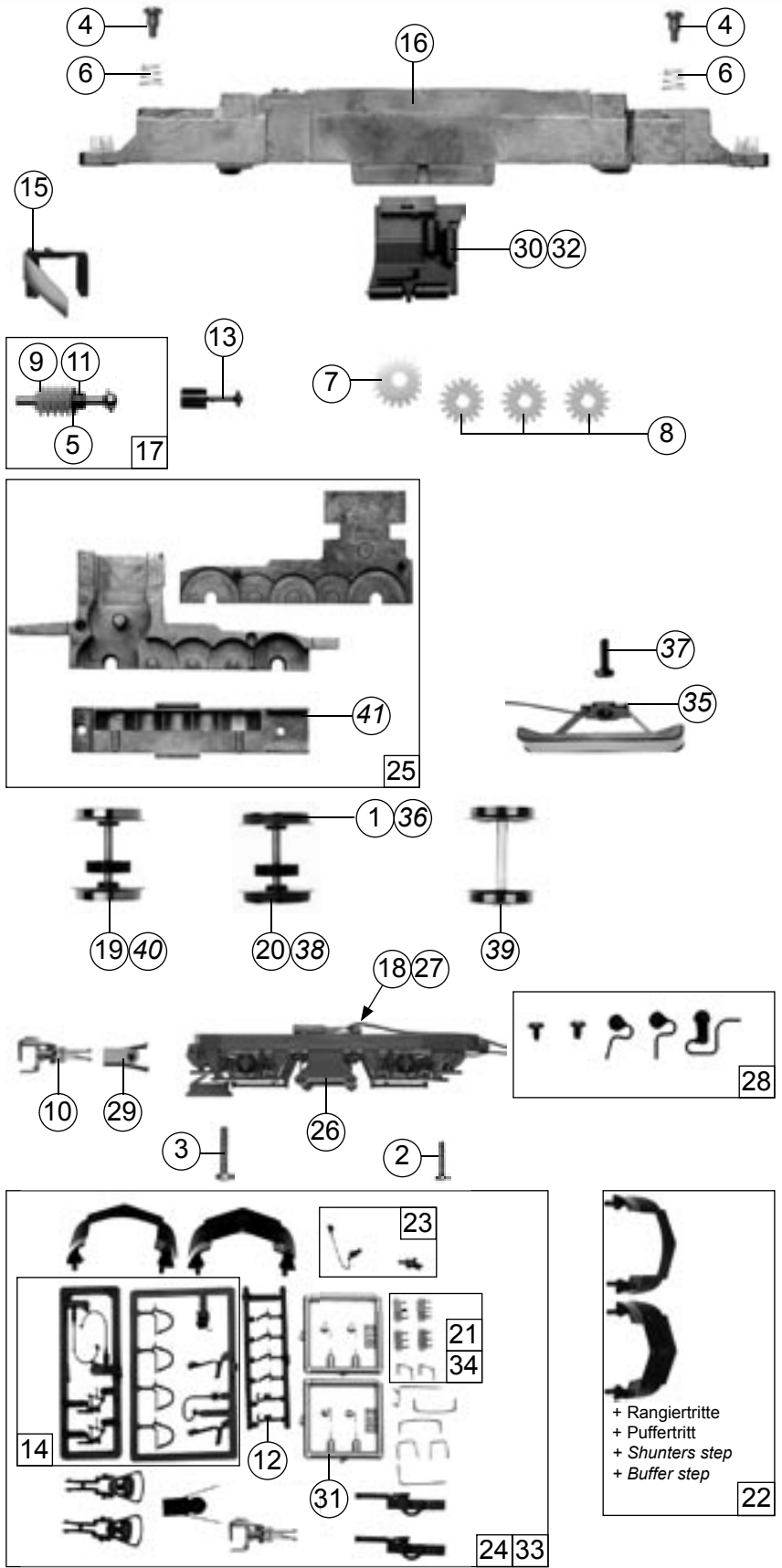


Pos.Nr. Pos.no. Position	Beschreibung Description Désignation	Preisgruppe Price bracket Catégorie de prix	
		Art.-Nr. Art.no. Réf.	
1	Motor <i>Motor</i>	85117	57
2	Stromabnehmer <i>Pantograph</i>	85300	38
3	Schraube 2,2 x 9,5 <i>Screw 2.2 x 9.5</i>	85800	2
4	Schraube M 1,6 x 8 <i>Screw M 1.6 x 8</i>	85810	2
5	Kardanschale lang <i>Cardan bearing long</i>	87066	3
6	Kardanschale kurz <i>Cardan bearing short</i>	87152	2
7	Antenne <i>Antenna</i>	88030	4
8	Isolator <i>Insulator</i>	88039	2
9	Hauptschalter <i>Main switch</i>	88175	3
10	Puffer <i>Buffer</i>	88571	2
11	Brückenstecker <i>Bridge connector (dummy pl.)</i>	100644	7
12	Distanzplättchen <i>Spacer</i>	105764	2
13	Hauptschalterplatte <i>Main switch - plate</i>	107033	2
14	Drahtlampe 16V <i>Light bulb 16 V</i>	109321	10
15	Platine komplett <i>Printed circuit assembly</i>	111384	43
16	Dachleitung 1 Kupfer <i>Roof wire 1, copper</i>	111397	4
17	Isolatorsatz 1 <i>Insulator set 1</i>	111398	12
18	Stirnwfenster <i>Front window</i>	111400	10
19	Maschinenraumfenster <i>Engine-Room-Window</i>	111401	8
20	Griff lang <i>Handle long</i>	111409	6
21	Grundplatte für Isolator <i>Basic platform for insulator</i>	111410	2
22	Dachleitung 2 <i>Roof wire 2</i>	111411	4
23	Dachleitung lackiert <i>Roof wire, painted</i>	111412	10
24	Oberleitungsverbinder <i>Overhead supply connector</i>	111413	3
25	Dachdeckel lackiert <i>Dome cover, painted</i>	111417	10
26	Dachhandgriff lackiert <i>Roof handrail, painted</i>	111418	4
27	Isolatorsatz 2 <i>Insulator set 2</i>	111420	10
28	Führerstandshimmel <i>Drivers cab heaven</i>	111761	
29	Lichtnagel, rot <i>Light transmission bar, red</i>	112173	2
30	Gehäuse komplett für 63761 Betr.-Nr. 1043 010-6 <i>Casing assembly for 63761 Loco no. 1043 010-6</i>	113035	68
31	UIC-Dose für 63761 <i>UIC plug for 63761</i>	113042	2
32	Umlauf für 63761 <i>Gangway for 63761</i>	113043	2
33	Führerstand <i>Drivers cab</i>	113044	6
34	Teilesatz Lichtleiter/Linse <i>Parts set Light transm./Lens</i>	113045	12
35	Sirene/Horn <i>Horn</i>	113046	2
36	Waschdüse <i>Washing nozzle</i>	113050	2
37	Gehäuse komplett für 63762 Betr.-Nr. 1043 009-8 <i>Casing assembly for 63762 Loco no. 1043 009-8</i>	113053	68
38	UIC-Dose für 63762 <i>UIC plug for 63762</i>	113055	2
39	Umlauf für 63762 <i>Gangway for 63762</i>	113056	2
<b>~ Wechselstrom / AC</b>			
40	Decoder Motorola lastger. <i>Decoder "Motorola" load reg.</i>	10738	--

Symbolische Darstellung  
Symbolic Illustration  
Illustration figurative



Pos.Nr. Pos.no. Position	Beschreibung Description Désignation	Preisgruppe Price bracket Catégorie de prix	Art.-Nr. Art.no. Réf.
1	Hafringesatz Set with traction tires	85622	19
2	Zylinderkopfschraube M 2 x 6 Cheese headed screw M 2 x 6	85672	2
3	Zylinderkopfschraube M 2 x 10 Cheese headed screw M 2 x 10	85675	2
4	FK-Schraube M 2,2 x 8 Set screw M 2,2 x 8	85704	3
5	Beilagscheibe Washer	86102	2
6	Druckfeder Compression spring	86202	2
7	Schneckenrad z=17; m 0,4 Worm gear t=17; m 0,4	86413	4
8	Zahnrad z=18 m 0,4 Gear t=18; m 0,4	86460	2
9	Schnecke m 0,5 Worm m 0,5	86702	5
10	Universalkupplung Universalcoupling	89282	5
11	Schneckenachslager Worm axle bearing	89749	6
12	Attrappenrahmen Push in part set	107808	3
13	Kardanwelle Cardan shaft	107998	3
14	Teilesatz Parts set	108322	8
15	Schneckendeckel mit Stab.feder Worm cover with vibr.damper	109551	8
16	Grundrahmen Frame	111383	30
17	Schneckensatz komplett Worm set assembly	111385	24
18	Radkontakt Wheel current contact strip	111389	3
19	Radsatz ohne Hafringe Wheelset without traction tires	111391	18
20	Radsatz mit 2 Haftreifen Wheelset with 2 traction tires	111396	20
21	Spiegel/Griffstangenspritzling Mirror/Handrail set	111415	14
22	Teilesatz Parts set	113033	8
23	Heizkabel + Heizdose Heating cable + heating socket	113034	5
24	Zurüstbeutel für 63761 Bag with accessories for 63761	113036	32
25	Teilesatz Getriebe Parts set Gear	113037	24
26	Drehgestellblende Bogie frame	113038	7
27	Kontakthaltersatz Contact holder set	113039	5
28	Blendensteckteilesatz Bogie frame push in part set	113040	8
29	Kupplungskammer Coupling chamber	113041	3
30	Batteriekasten für 63761 Batterie case for 63761	113047	8
31	Scheibenwischerrahmen Set of windscreen wiper	113049	4
32	Batteriekasten für 63762 Batterie case for 63762	113052	8
33	Zurüstbeutel für 63762 Bag with accessories for 63762	113054	32
34	Spiegel/Griffstangenspritzling Mirror/Handrail set 63762	113057	14
<b>~ Wechselstrom / AC</b>			
35	Flüsterschleifer, kurz Whisper wiper, short	40064	-
36	Hafringesatz Set with traction tires	85623	17
37	Schraube M 1,6 x 4 Screw M 1.6 x 4	85727	2
38	Radsatz mit 2 Hafringen Wheelset with 2 traction tires	111423	20
39	Radsatz ohne Hafringe Wheelset without traction tires	111424	16
40	Radsatz mit Zahnrad, ohne Hafringe Wheelset with gear, without traction tires	111426	18
41	AC-Getriebeboden Gear bottom	113051	6



Ersatzteile erhalten Sie bei Ihrem Fachhändler, Ihrer Landesvertretung, oder bei:  
*You can order your Replacement Parts at your local dealer, your country representative, or:*  
 Passez commande des pièces détachées chez votre détaillant, chez le S.A.V. de votre importateur national ou en direct au S.A.V.  
 ROCO:

**ROCO Modellspielwaren**  
**VertriebsgmbH & Co. Handels KG**  
 - Service -  
**Georg-Wrede-Straße 49**  
**D-83395 Freilassing**  
 ☎ +49 / (0)86 54 / 47 63 0  
 Fax: +49 / (0)86 54 / 47 63 50  
 E-Mail: service@roco-online.de